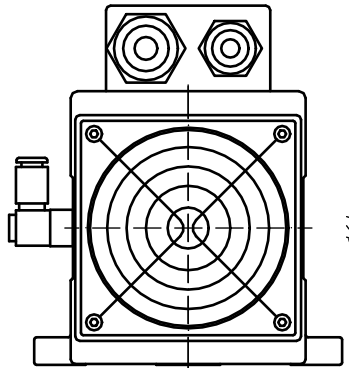
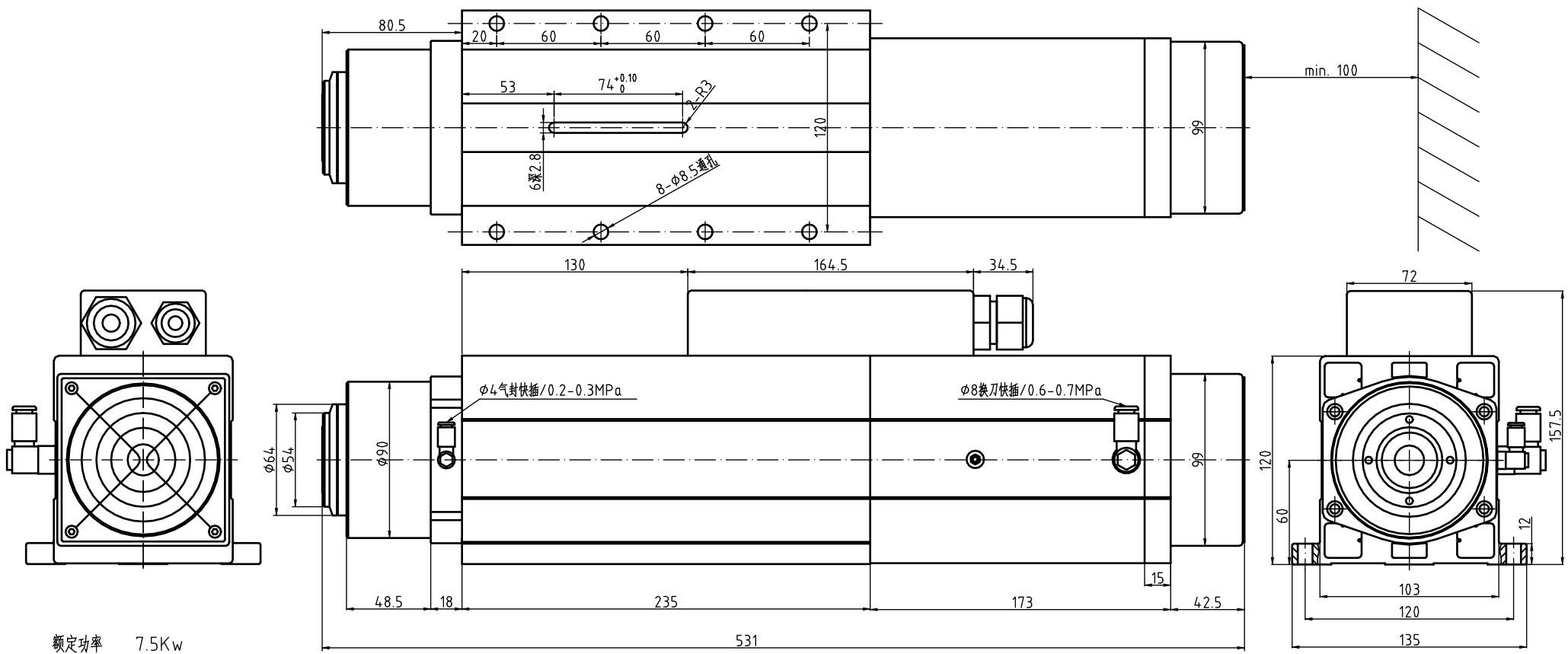


GDL60-30-24Z/7.5 380V外形图



- 额定功率 7.5Kw
- 额定电压 380V
- 额定转速 24000r/min
- 额定频率 800Hz
- 额定电流 15.5A
- 电机极数 4P
- 油脂型轴承 2X7008C 2X7006C
- 旋转方向 从轴伸端看为逆时针方向
- 冷却方式 24VDC直流风扇冷却
- 刀柄 ISO30
- 重量 19kg

