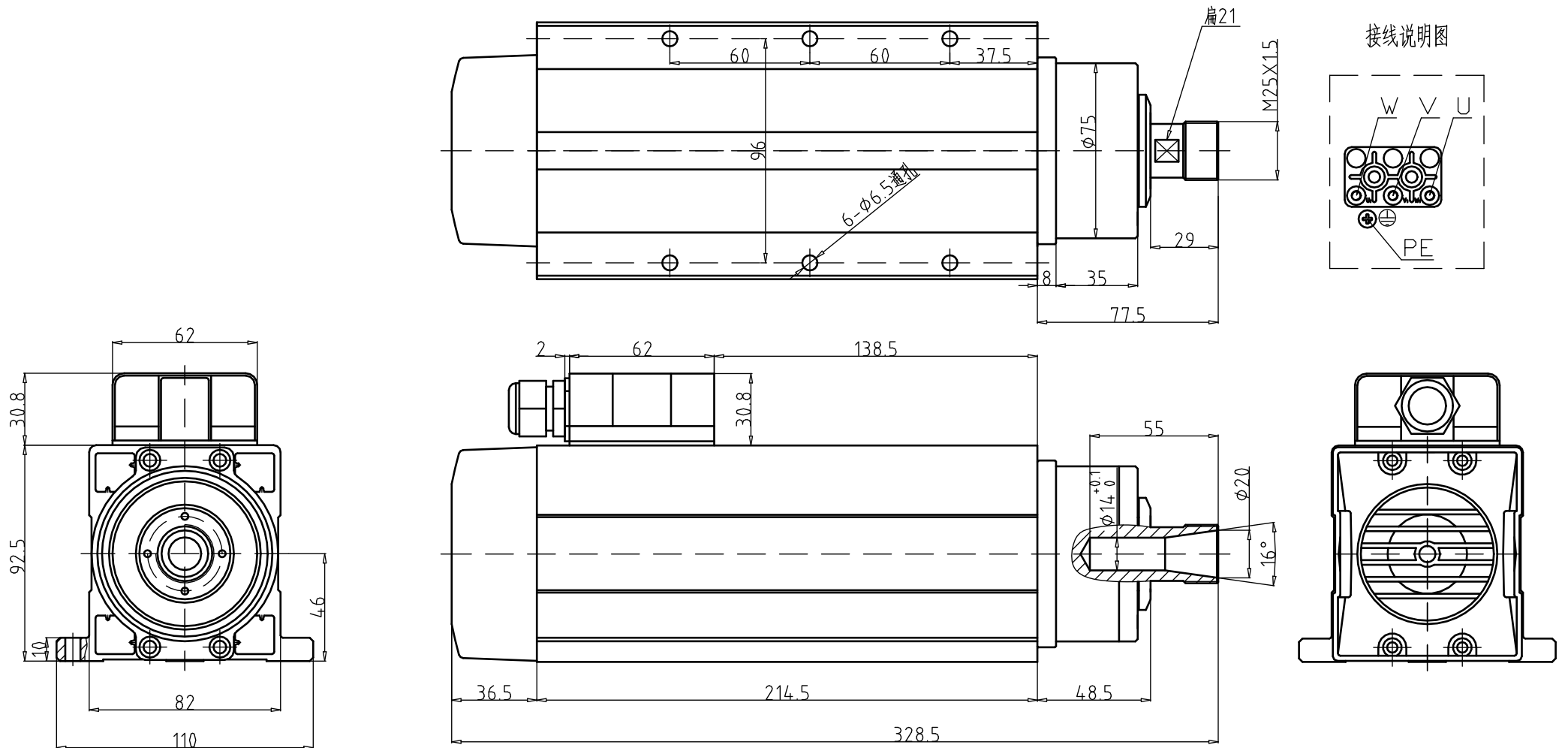


# GDF46-24Z/3.5 220V接线盒外形图



GDF46-24Z/3.5

功率 3.5kw

重量:8KG

电压 220V

ER螺帽:ER20

电流 12.0A

冷却方式:风冷

频率 400Hz

轴承润滑方式:脂润滑

转速 24000r/min

高精度角接触球轴承:2X7005C P4/2X7002C P4

旋转方向:从轴伸端看为逆时针方向

特别注意: 按装固定螺钉时必须涂上螺纹胶或加上弹簧垫圈以防止松动!