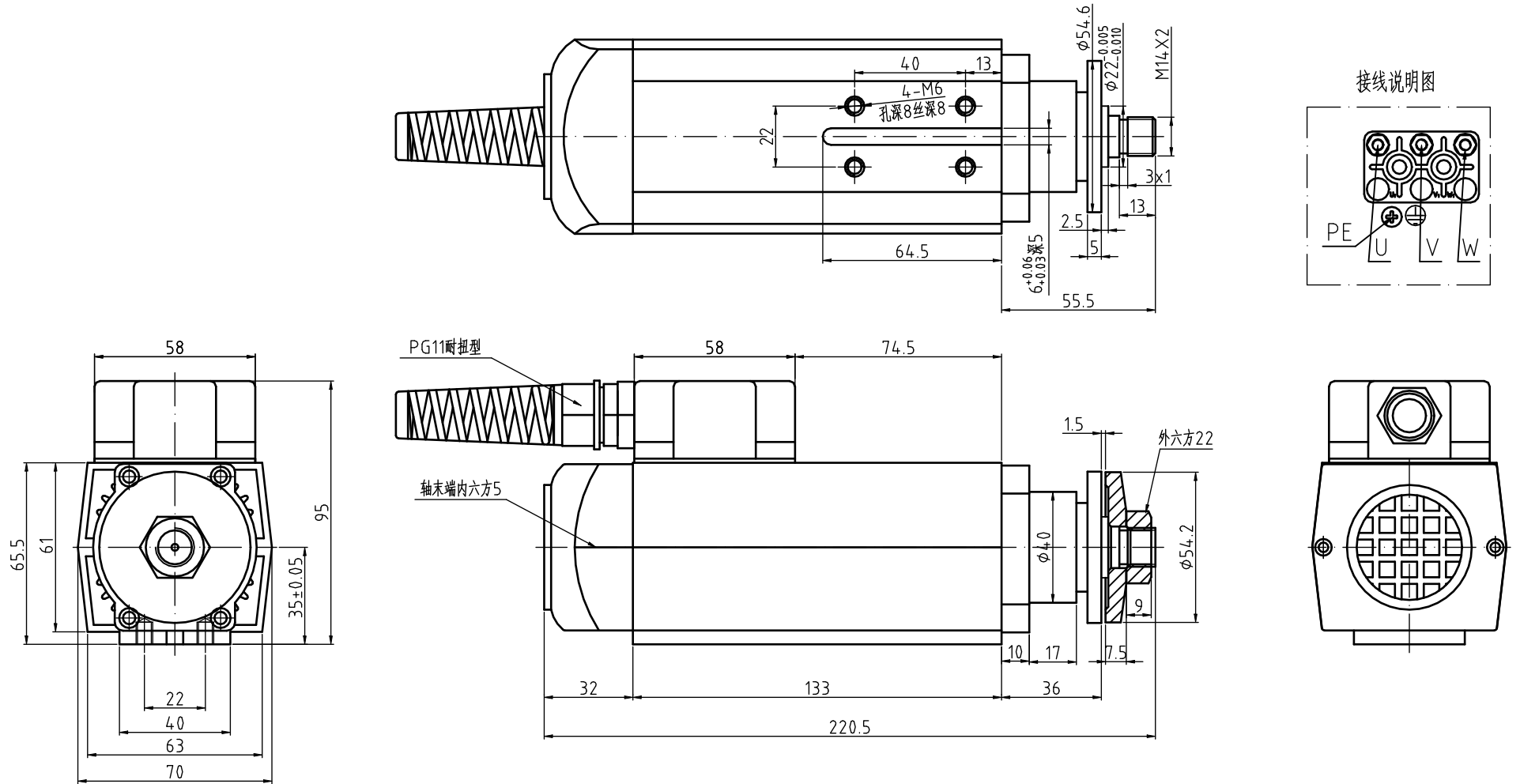


GDF35-12Z/0.37外形图



型号 GDF35-12Z/0.37
 功率 0.37kw
 电压 Y220V
 电流 2.0A
 频率 200Hz
 转速 12000r/min

重量: 2.6KG
 轴端连接: 圆柱连接
 冷却方式: 风冷
 轴承润滑方式: 耐高温润滑脂
 高精度深沟球轴承: 1X6003 1X6001/P4
 旋转方向: 分左牙L/右牙R旋向, 成对使用!

技术要求:
 1.精度: 密封盖φ22径向跳动小于0.005mm
 轴φ15径向跳动小于0.002mm
 2.动平衡: 小于0.6mm/s

特别注意: 按装固定螺钉时必须涂上螺纹胶或加上弹簧垫圈以防止松动!