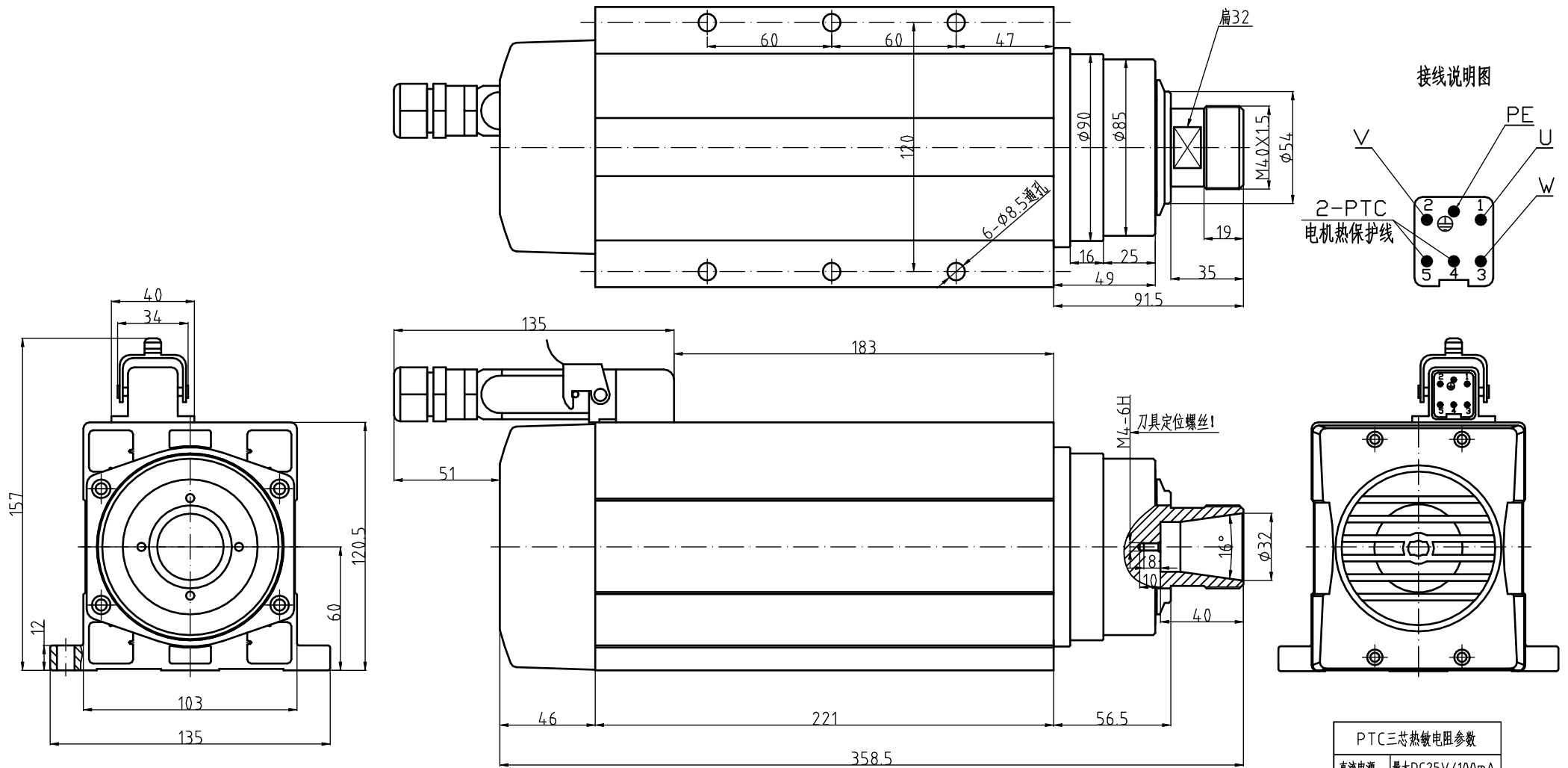


# GDF60-18Z/7.0 4P 380V外形图



GDF60-18Z/7.0

功率 7.0kW  
电压 380V  
电流 14.0A  
频率 600Hz  
转速 18000r/min  
极数 4P

重量:13KG  
ER螺帽:ER32  
冷却方式:风冷  
轴承润滑方式:脂润滑  
高精度角接触球轴承:2X7008C P4/2X7003C P4  
旋转方向:从轴伸端看为逆时针方向

| PTC三芯热敏电阻参数 |               |
|-------------|---------------|
| 直流电源        | 最大DC25V/100mA |
| -20~25℃     | ≤300Ω         |
| ≤90℃        | ≤750Ω         |
| 105℃        | ≤1650Ω        |
| 110℃        | 额定动作温度        |
| 115℃        | ≥3990Ω        |
| ≥125℃       | ≥12KΩ         |
| ≤160℃       | 最高存放温度        |

特别注意: 按装固定螺钉时必须涂上螺纹胶或加上弹簧垫圈以防止松动!